

INNOVA T

Vanne à double siège de fond de cuve



APPLICATION

La vanne mixproof INNOVA de type T est une vanne pneumatique d'arrêt à double siège conçue spécifiquement pour être installée dans les fonds de cuve et réservoirs pour les applications hygiéniques qui, à l'aide d'une chambre de détection de fuites, entre les deux sièges, sous pression atmosphérique, permet une séparation entre deux produits en toute sécurité, l'un des deux étant généralement le NEP (produit de nettoyage).

La vanne INNOVA T est équipée de deux sièges qui, à pression atmosphérique, forment entre eux une chambre de détection des fuites dans toutes les conditions de travail. Ainsi, en cas de fuite de produit, ce dernier entre dans la chambre de détection des fuites et s'écoule à travers la sortie de fuites. Lorsque la vanne est ouverte, la chambre de détection des fuites est fermée, de sorte que le produit puisse passer du réservoir au conduit. Il est possible de nettoyer la vanne à tous les niveaux en fonction des besoins du processus.

CONCEPTION ET CARACTÉRISTIQUES

Sans fuite durant la mise en marche/arrêt de la vanne.
Actionneur pneumatique à simple effet.
Démontage facile des pièces internes en desserrant une attache.
Ouverture destinée à l'inspection visuelle de l'obturation de l'axe.

SPÉCIFICATIONS TECHNIQUES

Matériaux

Pièces en contact avec le produit	1.4404 (AISI 316L)
Autres pièces en acier	1.4301 (AISI 304)
Joints en contact avec le produit	EPDM

Finition de surface

Interne	Polie Ra \leq 0,8 μ m
Externe	Mate

Tailles disponibles

DIN EN 10357 série A (avant DIN 11850 série 2)	DN 40 - DN 100
ASTM A269/270 (correspond au tube OD)	OD 1½" - OD 4"

Raccords

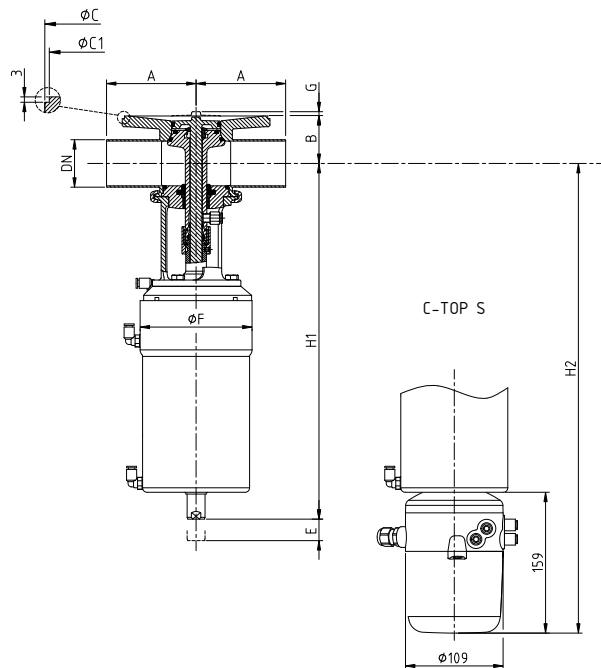
Souder

Limites opérationnelles

Température de service	121°C	250°F
Température SEP 140 °C (30 minutes maximum)	284°F	
Pression maximale de service	1 000 kPa (10 bar)	145 PSI
Pression minimale de fonctionnement	Vide	Vide
Pression d'air comprimé	6 - 8 bar	87 - 116 PSI

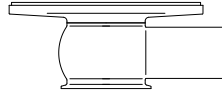
OPTIONS

Joints en FPM ou HNBR.
 Autres raccords.
 Tête de commande.
 Détecteurs de position externes.
 Finition interne Ra < 0,5 µm.
 Corps avec enveloppe de chauffage.

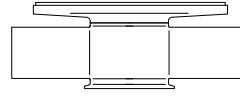
DIMENSIONS

	DN	Conduit	A	B	C	C1	E	ØF	G	H1	H2	kg
DIN	40	41,0 x 1,50	85	47	155	150	24	125	6	391	520	15
	50	53,0 x 1,50	100	53	165	160	24	125	6	397	526	16
	65	70,0 x 2,00	110	64	195	190	30	161	10	479	608	26
	80	85,0 x 2,00	125	72	215	210	30	161	10	487	616	28
	100	104 x 2,00	178	83,5	255	250	45	193	10	532	661	41
OD	1½"	38,1 x 1,65	85	45	155	150	24	125	6	393	522	15
	2"	50,8 x 1,65	100	52	165	160	24	125	6	399	528	16
	2½"	63,5 x 1,65	110	61	195	190	30	161	10	482	611	26
	3"	76,2 x 1,65	125	68	215	210	30	161	10	491	620	28
	4"	101,6 x 2,11	178	82	255	250	45	193	10	533	662	41

COMBINAISONS DE CORPS



L



T

10.252.32.0025